

Instrucciones de montaje Espejos cuadrados o redondos

Antes de comenzar, comprobar que disponemos de todas las herramientas necesarias para la instalación.



Nivel



Lápiz



Destornillador o
buscapolos



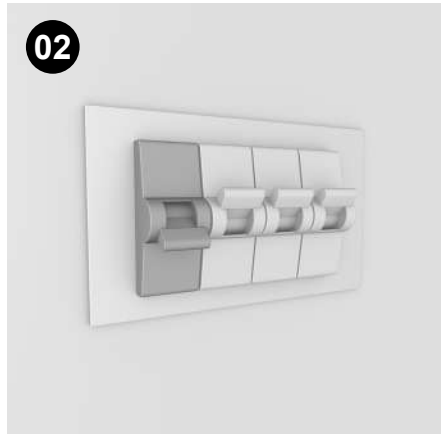
Taladro con
broca 8mm



Cinta métrica



01 Compruebe que todas las piezas estén presentes consultando las instrucciones de instalación.



02 Corte la conexión eléctrica de la zona donde va a realizar la instalación y verifique el nivel de voltaje.



03 Coloque el espejo en la posición deseada, identifique y marque los puntos de anclaje.



04 Los espejos iluminados se fijan a la pared mediante tornillos. Consultando los soportes fijados en la parte trasera del espejo, marque la posición de los orificios para los tornillos en la pared, verifique la horizontalidad de las marcas con un nivel de burbuja. También asegúrese (alineado con el centro del lavabo o pila) que el espejo esté centrado de acuerdo con la instalación.

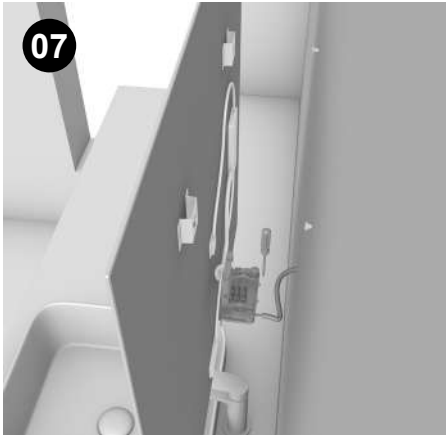


05 Una vez realizadas las comprobaciones, taladre la pared (no utilice un taladro percutor en las baldosas para no estallar el azulejo) taladre dos agujeros de $\varnothing 8 - 40$ mm.

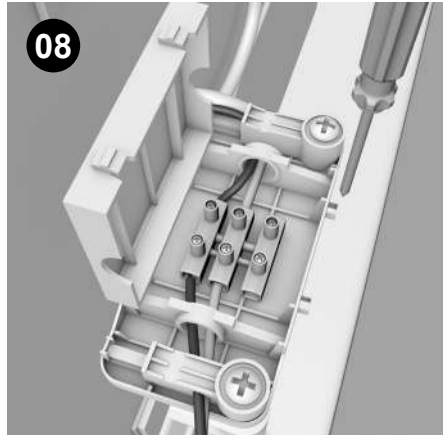


06 Coloque los tacos y los tornillos. Verificar el nivel una última vez antes de colgar el espejo.

Instrucciones de montaje Espejos cuadrados o redondos



Abra la caja de conexiones entregada con el espejo, todos los conductores deben ser accesibles. Dependiendo del tipo de luz en su espejo, tendrá dos cables para conectar.



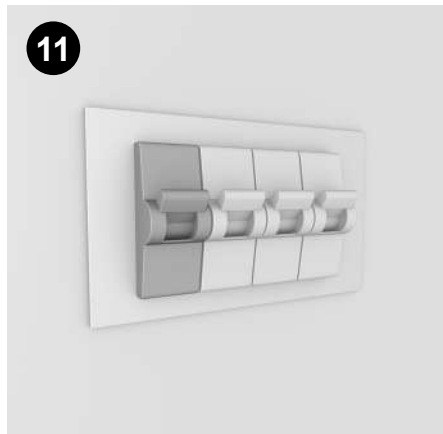
Conecte primero el cable del neutro (azul) y posteriormente la fase (rojo, negro o marrón). Cierre la caja de conexiones para que permanezca aislada y las conexiones protegidas. Nota: En la mayoría de los casos, la luz del espejo no tiene un conector a tierra, ya que se dice que tiene "doble aislamiento".



Verifique si la caja eléctrica está bien escondida, finalmente, si el cable de alimentación del espejo es demasiado largo, puede fijarlo a la pared con cinta adhesiva en un bucle ancho asegúrese también de que este cable no esté bajo tensión cuando el espejo esté sobre sus soportes.



Compruebe la correcta posición del espejo.



Vuelva a conectar el suministro eléctrico.



Pruebe la iluminación de su espejo.

Vídeo instrucciones de montaje:

