

LEDIMEX

ABOUT MIRRORS

CARDIFF & GALES



· Espejo con sistema de encendido mediante sensor de movimiento ideado especialmente para no tener que tocar el espejo.

· Antivaho incorporado

CARDIFF

· Espejo rectangular con dos esquinas en acabado redondo y dos esquinas en acabado cuadrado de luz retroiluminada

· Luz cálida 3.000K

GALES

· Espejo ovalado con una esquina acabada en ángulo recto de luz retroiluminada

· Luz fría 6.500K



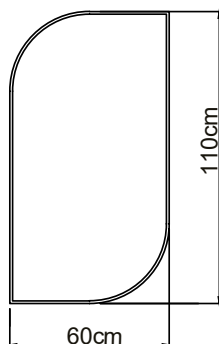
<https://www.br.com/CouBromo>



Instrucciones de montaje

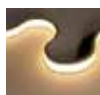


REFERENCIAS

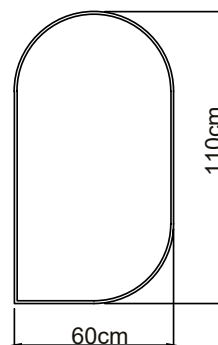


CARD023/11060

60 x 110 cm



Kelvin 3000K



GALE024/11060

60 x 110 cm



Kelvin 6500K

DATOS TÉCNICOS COMUNES

Garantía 3 AÑOS

Clasificación energética F+

Vida útil 50.000 horas

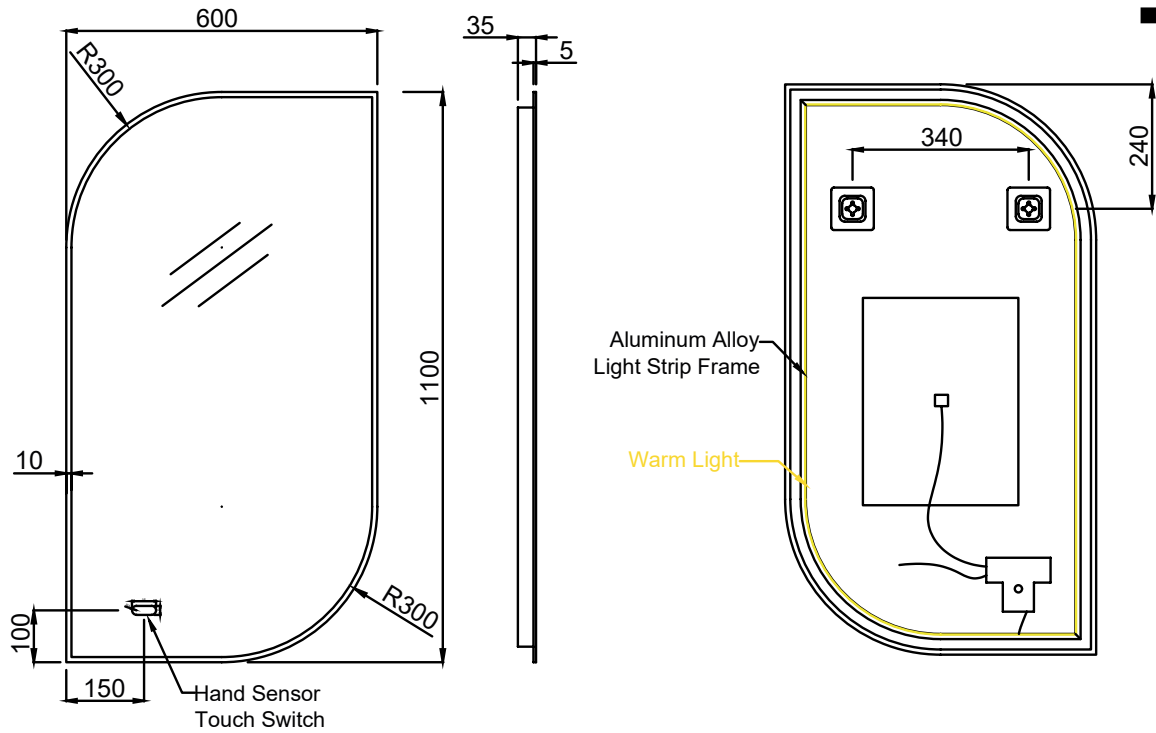
Normativa europea CE, ROHS, IP44

Potencia (V) 220-240V / 50-60Hz

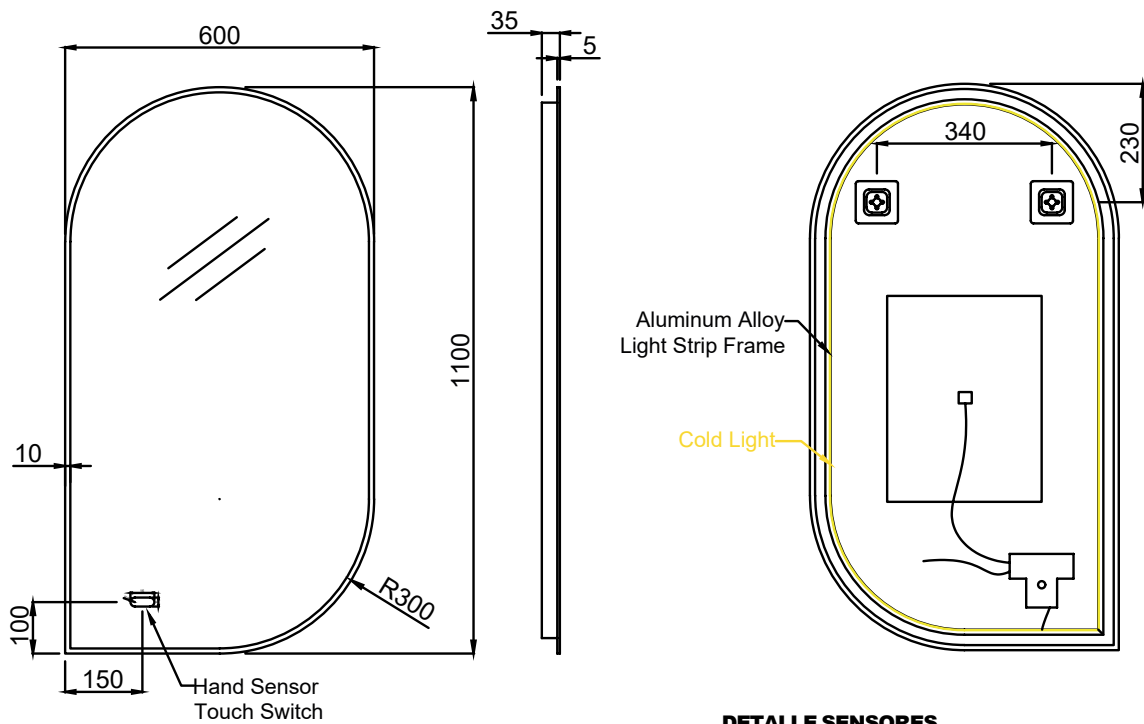
SOPORTE (MM)

REF.	MEDIDAS	1	2
CARD023/11060	1100X600MM	(340)	(240)
GALE024/11060	1100X600MM	(340)	(230)

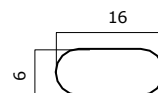
ESQUEMA TÉCNICO CARDIFF



ESQUEMA TÉCNICO GALES



DETALLE SENSORES



DATOS TÉCNICOS

EAN	REFERENCIA	PESO(KG) con embalaje	LÚMENES	POTENCIA
8435668040426	CARD023/11060	10,80	2280	20W
8435668040433	GALE024/11060	10,00	2200	24W

LEDIMEX

ABOUT MIRRORS

www.ledimex.es



Pol. Ind. Picassent. C/6 parcela 11
46220 - Picassent (Valencia)



(+34) 962128773



(+34) 680 825 645



pedidos@ledimex.es

