

# LEDIMEX

ABOUT MIRRORS

# INDIANA



· Espejo con encendido y apagado secuencial que combina el diseño con la funcionalidad al incorporar un espejo de aumento.

· Espejo elíptico con marco iluminado acrílico.

· Espejo de aumento x3

· Sistema de encendido secuencial

· Intensidad de luz regulable

· Antivaho incorporado

· Luz fría 6.500K



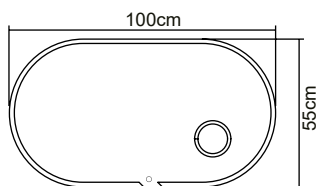
<https://www.leroymerlin.es/indiana>



Instrucciones de montaje

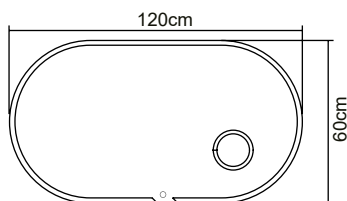


## REFERENCIAS



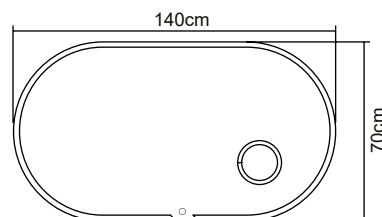
**INDI027/100**

100 x 55 cm



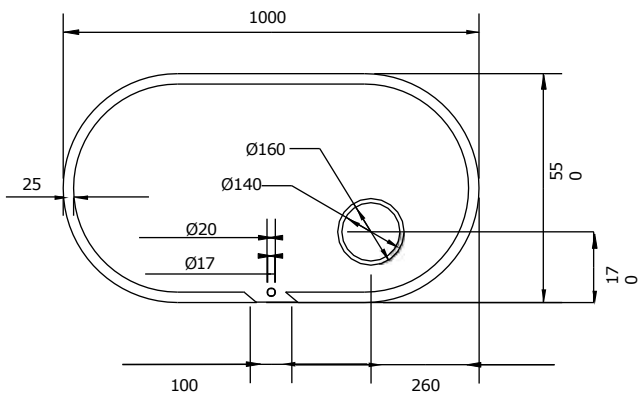
**INDI027/120**

120 x 60 cm

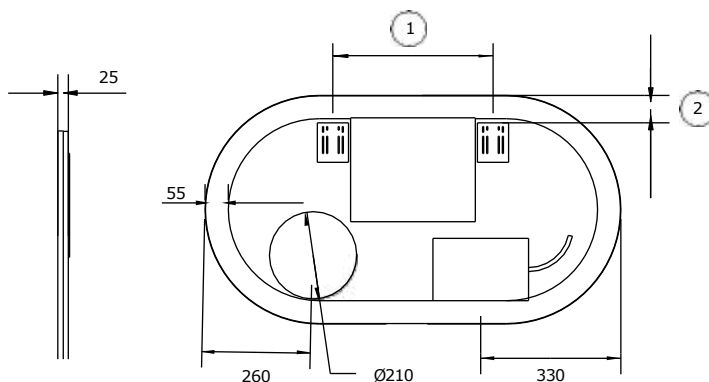
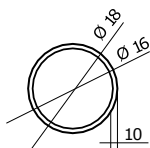


**INDI027/140**

140 x 70 cm



**DETALLE SENSOR**



## DATOS TÉCNICOS COMUNES

Garantía 3 AÑOS

Clasificación energética F+

Vida útil 50.000 horas

Normativa europea CE, ROHS, IP44

Potencia (V) 220-240V / 50-60Hz

Kelvin 6500K

### MEDIDAS ANCLAJES

REF.	MEDIDAS	1	2
INDI027/100	1000X550MM	(385)	(65)
INDI027/120	1200X600MM	(525)	(65)
INDI027/140	1400X700MM	(635)	(65)

(\*) Las medidas de los anclajes y/o al soporte a pared puede tener una pequeña variación según lotes de fabricación.

## DATOS TÉCNICOS

EAN	REFERENCIA	PESO(KG) con embalaje	LÚMENES	POTENCIA
8435668040440	INDI027/100	10,00	3586	36W
8435668040457	INDI027/120	12,40	3586	60W
8435668040464	INDI027/140	16,40	3586	60W

# LEDIMEX

## ABOUT MIRRORS

---

[www.ledimex.es](http://www.ledimex.es)

---



Pol. Ind. Picassent. C/6 parcela 11  
46220 - Picassent (Valencia)

---



(+34) 962128773



(+34) 680 825 645



[pedidos@ledimex.es](mailto:pedidos@ledimex.es)

---

